





Statischer Energiezähler
Anwendung zur
internen Zählung
4 TE

Static Meter
submetering
applications
4 module

Drehstromnetz 3- oder 4- Leiteranschluss
Direktanschluss:
230(400) - 240(415)V 63A
400 - 415V 63A

Three -phase network, 3 or 4-wire
Direct connection :
230(400) -240(415)V 63A
400 - 415V 63A

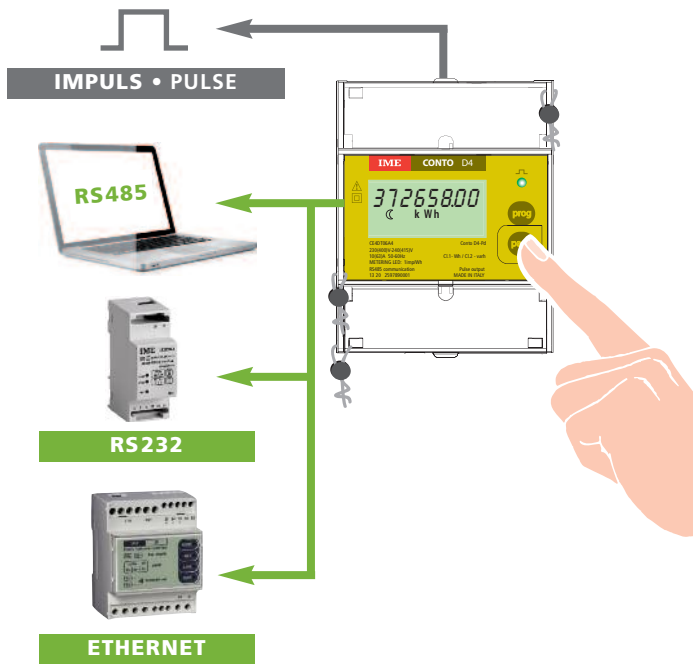
Impulsausgang, programmierbar 
Kommunikation RS485 
Plombierbares Gehäuse und Klemmenabdeckung

Programmable pulse output
RS485 communication
Sealable housing and terminal block

Externe Schnittstellen:
Kommunikation Ethernet (NT809-NT891)
Kommunikation RS232 (NT693)

External interfaces :
Ethernet communication (NT809-NT891)
RS232 communication (NT693)

Conto D4-Pd



Gesamt- und Teilzähler Wirkenergie
Total / partial active energy
▶ oder / or
Wirkenergie Tarif 1 und 2
Active energy tariff 1 and 2

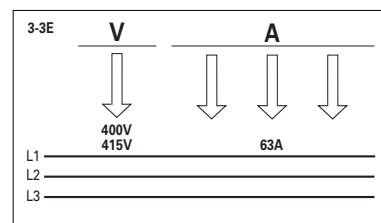
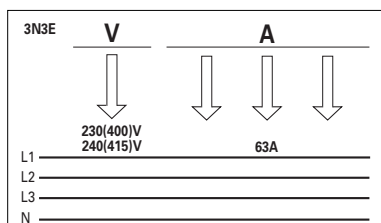
Gesamt- und Teilzähler Blindenergie
Total / partial reactive energy
▶ oder / or
Blindenergie Tarif 1 und 2
Reactive energy tariff 1 and 2

▶ Betriebsstundenzähler
Working hours and minutes

▶ Momentanstrom
Instantaneous current

▶ Momentanleistung und Maximalbedarf
Max. demand and instantaneous power

▶ Spannungen - Frequenz -
Leistungsfaktor
Voltage - Frequency -
Power factor



MODELL MODEL		D4-d	
BESTELLNUMMER CODE		CE4DT06A...	
DATENBLATT TECHNICAL NOTE		NT669	
NETZART NETWORK		NS/LV	
EINGANG INPUT	ZERTIFIKAT CERTIFICATION	MID	
	ANSCHLUSS CONNECTION	Wechselstromnetz / Single-phase	
		Drehstromnetz Three-phase	3 Leiter / wire ✓ 4 Leiter / wire ✓
	BEMESSUNGSWERT RATED VALUE	Spannung (Phase-Phase) Voltage (phase-phase)	400-415V
		Strom Current	10(63)A
	STROMEINGANG INPUT CURRENT	Stromwandleranschluss (CT) Delicated CT	
		Isoliert / Insulated	✓
WANDLERÜBERSETZUNG PROGRAMMIERBAR PROGRAMMABLE RATIO	CT		
	VT		
	Max. CT x VT		
HILFSSPANNUNG AUXILIARY SUPPLY	Selbstversorgend / Selfsupplied	✓	
	230V ac		
WIRKENERGIE ACTIVE ENERGY	Gesamt / Total	✓	
	Teil / Partial	■	
	Doppeltarifzähler / Double tariff	■ ■	
	Genauigkeit / Accuracy	KI.1 EN/IEC 62053-21	
BLINDENERGIE REACTIVE ENERGY	Gesamt / Total	✓	
	Teil / Partial	■	
	Doppeltarifzähler / Double tariff	■ ■	
	Genauigkeit / Accuracy	KI.2 EN/IEC 62053-23	
SPANNUNG VOLTAGE	je Phase / Phase		
	Verkettete / Linked	✓	
STROM CURRENT	je Phase / Phase	✓	
	Neutral / Neutral		
LEISTUNG POWER	Wirkleistung / Active	✓	
	Blindleistung / Reactive	✓	
	Scheinleistung / Apparent	✓	
	Wirkleistung je Phase / Phase Active		
	Blindleistung je Phase / Phase reactive		
	Momentanbedarf / demand Maximalbedarf / max. demand	✓	
FREQUENZ / FREQUENCY		✓	
LEISTUNGSFAKTOR / POWER FACTOR		✓	
BETRIEBSSTUNDENZÄHLER / RUN HOUR METER		✓	
ANZEIGE	Hintergrundbeleuchtung / Backlit		
IMPULSENERGIE / PULSE ENERGY	Impuls / Pulse	●	
KOMMUNIKATION COMMUNICATION	RS485	●	
	RS232	RS485 + IF	
	M-Bus		
	Profibus		
	Ethernet	RS485 + IF	
ABMESSUNGEN / DIMENSIONS		4 TE / 4 Module	

■ / ■■ = Auswahloption / On choice ● = Bestelloption / Ordering option IF = Externe Schnittstelle / external interface

BESTELLNUMMER ORDERING CODE	AUSGANG OUTPUT	SPANNUNG VOLTAGE	STROM CURRENT	NETZ NETWORK
CE4DT06A2	Impulsausgang / pulse output	230(400)V-240(415)V	10(63)A	4- Leiter 4 wire
CE4DT06A4	Kommunikation RS485 / RS485 communication			
CE4DT06A23F	Impulsausgang / pulse output	400-415V		3- Leiter 3 wire
CE4DT06A43F	Kommunikation RS485 / RS485 communication			

LEGENDE:

-  = Programmierbare Parameter
 = Rücksetzbare Parameter

ANZEIGE

Display : LCD-Display, 8-stellig

Ziffernhöhe: 6mm

Angezeigte Messgrößen : aufgeteilt in Menüs und Seiten

Seitenwahl: manuell, durch Drücken der Fronttaste **Page**

Parameter Rücksetzung: manuell, durch Drücken der Fronttaste **Page**

Seitenwahl und Parameterrückstellung auch bei plombiertem Zähler möglich

ANZEIGE

TEIL UND GESAMT ENERGIE	PARTIAL AND TOTAL ENERGY
Gesamt Wirkenergie	Total active energy
Gesamt Blindenergie	Total reactive energy
Teil Wirkenergie (rücksetzbar) ¹	Partial active energy (resettable) ¹
Teil Blindenergie (rücksetzbar) ¹	Partial reactive energy (resettable) ¹
Max. Leistungsbedarf (rücksetzbar) ¹	Power max. demand (resettable) ¹

ENERGIE (DOPPELTARIFZÄHLER)	DOUBLE TARIF ENERGY
Wirkenergie Tarif 1	Active energy tariff 1
Blindenergie Tarif 1	Reactive energy tariff 1
Wirkenergie Tarif 2	Active energy tariff 2
Blindenergie Tarif 2	Reactive energy tariff 2
Wirkleistung Maximalbedarf Tarif 1	Active power max. demand tariff 1
Wirkleistung Maximalbedarf Tarif 2	Active power max. demand tariff 2
Wirkleistungsbedarf	Active power demand
Betriebsstundenzähler	Hour meter
Spannung, Strom, Leistung	Voltage, Current, Power
Phasenstrom I1, I2, I3	Phase current I1, I2, I3
Verkettete Spannungen L1-2, L2-3, L3-1	Linked voltage L1-2, L2-3, L3-1
Wirkleistung	Active power
Blindleistung	Reactive power
Scheinleistung	Apparent power
Frequenz, Leistungsfaktor	Frequency, Power factor

PROGRAMMIERUNG

Programmierung der Parameter: über 2 Fronttasten

Zugang zur Programmierung: Passwortgeschützt

Zugang Programmierung: bei plombierter Front ist die Programmierung nicht möglich

Speicherung der Daten und Parameter: nicht flüchtiger Speicher (ohne Batterie)

EINGANG

Drehstromnetz 3- oder 4-Leiter

Nennspannung dreiphasig: 400 - 415V

Arbeitsbereich: 197...480V

Eigenverbrauch - Spannungspfad (max. Spannung): ≤ 2VA (1,4W) @480V 3-phase

Nennfrequenz: 50-60Hz

Toleranz: 47...63Hz

Nennstrom, Ib: 10A

Maximalstrom, Imax: 63A

Startstrom: 40mA

Überlast kurzzeitig (EN62053-21, EN62053-23): 30Imax/10ms

Eigenverbrauch - Strompfad (max. Strom): 1,5W für Phase

Leistungsfaktor

Arbeitsbereich (EN62053-21, EN62053-23):

Wirkleistung $\cos\varphi$ 0,5 ind...0,8 cap, Blindleistung $\sin\varphi$ 0,5 ind...0,5 cap

Stromverzerrungsfaktor gem. EN62053-21

LEGEND:

-  = Programmable Parameter
 = Reset Parameter

DISPLAY

Display type: LCD, 8 digit

Digit height: 6mm

Measurement display : subdivided on menus and pages

Page scrolling: manual, by front push-button **Page**

Parameter reset: manual, by front push-button **Page**

Page scrolling and parameter reset, possible with sealed kWh meter

DISPLAY PAGE

ENERGIE (DOPPELTARIFZÄHLER)	DOUBLE TARIF ENERGY
Wirkenergie Tarif 1	Active energy tariff 1
Blindenergie Tarif 1	Reactive energy tariff 1
Wirkenergie Tarif 2	Active energy tariff 2
Blindenergie Tarif 2	Reactive energy tariff 2
Wirkleistung Maximalbedarf Tarif 1	Active power max. demand tariff 1
Wirkleistung Maximalbedarf Tarif 2	Active power max. demand tariff 2

PROGRAMMING

Parameters programming: front keyboard, 2 keys

Programming access: protected by password

Programming access: non possible with sealed energy meter

Data and configuration parameters retention: non volatile memory (no battery)

INPUT

Three phase, 3 or 4 wire network

Reference three-phase voltage: 400 - 415V

Specified operating range: 197...480V

Power consumption in voltage circuit (max. voltage): 2VA (1,4W) @480V 3-phase

Reference frequency: 50-60Hz

Tolerance: 47...63Hz

Basic current, Ib: 10A

Max. current, Imax: 63A

Starting current: 40mA

Short-time overcurrent (EN62053-21, EN62053-23): 30Imax/10ms

Power consumption in current circuit (max. current): 1,5W for phase

Power factor

Specified operating range (EN62053-21, EN62053-23):

active $\cos\varphi$ 0,5 ind...0,8 cap, reactive $\sin\varphi$ 0,5 ind...0,5 cap

Current distortion factor according to EN62053-21

HILFSSPANNUNG

Hilfsspannung aus Messkreis (selbstversorgend)

ENERGIE

3 Zählarten

Gesamt Energie + Teil Energie (immer aktiv)

Gesamt Energie + Teil Energie (aktiviert durch externen Kontakt)

Doppeltarif Energie (Umschaltung durch externen Kontakt)

Max. Anzeige: 999999,99kWh / kvarh

Auflösung : 10Wh/Varh

LED-Anzeige: 1imp/Wh

Genauigkeit Wirkenergie (EN62053-21): Klasse 1

Genauigkeit Blindenergie (EN62053-23): Klasse 2

Ansprechzeit nach dem Einschalten (EN62053-21, EN62053-23): < 5 Sekunden

LEISTUNGSMITTELWERT

Messgröße: Wirkleistung

Berechnung: Mittelwert (bezogen auf die eingestellte Integrationszeit)

Integrationszeit: einstellbar 5/8/10/15/20/30/60 Minuten

BETRIEBSSTUNDENZÄHLER

Betriebsstundenzähler: Stunden und Minuten

Auflösung: 7-stellig (5 Stunden + 2 Minuten)

Max. Anzeige : 99.999h 59min

Zählerstart: bei vorhandener Wirkleistung (3-Ph)

Programmierbare Werte: 0,4...50% Pn
(Wirkleistung 3-Phase, gem. 400V 10A=6,9kW)

Betriebsstundenzähler Reset: über Tastatur zugänglich oder gesperrt

AUSGANG

• ENERGIE IMPULSE

Pulsausgang kompatibel mit S0 EN/IEC 62053-31

Optorelais mit Schließerkontakt SPST-NO, potentialfrei

Kontaktlast: 27Vdc/ac - 50mA

zuweisbare Energie: Wirk- oder Blindenergie

Impulswertigkeit: 1Wh/varh - 10Wh/varh - 100Wh/varh - 1kWh/kvarh - 10kWh/kvarh

Impulsdauer: einstellbar 50 – 100 – 150 – 200 – 300 – 400 – 500ms

• KOMMUNIKATION RS485

Galvanisch getrennt vom Messeingang

Übertragene Daten: alle erfassten Messwerte

Standard: RS485 – 3 Leiter

Übertragung: seriell, asynchron

Protokoll: kompatibel zu ModBus RTU / ModBus TCP

Adresse: 1...255

Bitanzahl: 8

Stopbit: 1

Paritätsbit: none - even - odd

Baudrate: 4800 - 9600 – 19200 bit/s

Antwortzeit: ≤ 200ms

Max. Geräteanzahl im Netzwerk: 32 (bis zu 255 mit RS485 Repeater)

Max. Buslänge: 1200m

Übertragene Messgröße: siehe Kommunikationsprotokoll

ETHERNET KOMMUNIKATION (NT809-NT891)

Unter Verwendung des Modells CE4DT06A4 und CE4DT06A43F (Kommunikation RS485) und eines IF2E o. IF4E (RS485/Ethernet) Schnittstellenkonverters

RS232 KOMMUNIKATION (NT693)

Unter Verwendung des Modells CE4DT06A4 und CE4DT06A43F (Kommunikation RS485) und eines IF2E o. IF4E (RS485/Ethernet) Schnittstellenkonverters

AUXILIARY SUPPLY

Taken from measurement (selfsupplied)

ENERGY

3 Count mode

Total energy + parzial energy (always active)

Total energy + parzial energy (activated by external contact)

Double tariff energy (switching by external contact)

Maximum display: 999999,99kWh / kvarh

Resolution: 10Wh/Varh

Metering LED: 1imp/Wh

Active energy accuracy (EN62053-21): class 1

Reactive energy accuracy (EN62053-23): class 2

Initial start-up of the meter (EN62053-21, EN62053-23): < 5 s

POWER DEMAND

Quantity: active power

Calculation: average on the selected time interval

Averaging time period: 5 - 8 - 10 - 15 - 20 - 30 - 60 minutes

HOURLY METER

Hour meter: working hours and minutes

Resolution: 7 digits (5 hours + 2 minutes)

Maximum display: 99.999h 59min

Count start: three phase active power

Programmable value: 0,4...50% Pn
(three-phase active power, referred 400V 10A=6,9kW)

Counter reset: keyboard-accessible if inhibited

OUTPUTS

• ENERGY PULSES

Pulse output compatible with S0 EN/IEC 62053-31

Optorelay with potential-free SPST-NO contacts

Contact range: 27Vdc/ac - 50mA

Assignable energy: active or reactive energy

Pulse weight: 1Wh/varh - 10Wh/varh - 100Wh/varh - 1kWh/kvarh - 10kWh/kvarh

Pulse duration : selectable 50 – 100 – 150 – 200 – 300 – 400 – 500ms

• RS485 COMMUNICATION

Galvanically insulated from input measurement

Transferred data: all the taken measurements

Standard: RS485 – 3-wire

Transmission: serial asynchronous

Protocol: compatible ModBus RTU / ModBus TCP

Address: 1...255

Bit number: 8

Stop bit: 1

Parity bit: none - even - odd

Baud rate: 4800 - 9600 – 19200 bit/second

Required response time to request: ≤ 200ms

Meters that can be connected on the bus: 32 (up to 255 with RS485 repeater)

Highest distance from supervisor: 1200m

Transferred measurement: see communication protocol

ETHERNET COMMUNICATION (NT809-NT891)

By using only mod. CE4DT06A4 and CE4DT06A43F (RS485 communication) + IF2E or IF4E (RS485/Ethernet) communication interface

RS232 COMMUNICATION (NT693)

By using only mod. CE4DT06A4 and CE4DT06A43F (RS485 communication) + IF2E or IF4E (RS485/R232) communication interface

ISOLATION

(EN62052-11, EN62053,-21)

Installationskategorie: III

Verschmutzungsgrad: 2

Isolationsspannung : 300V Phase-Erde

Stoßspannungsfestigkeit 5kV 1,2/50µs

Prüfkreis: Eingang, Kommunikation RS485

Prüfspannung 2,75kV R.M.S. 50Hz/1min

Prüfkreis : Eingang, Kommunikation RS485

Prüfspannung 4kV R.M.S. 50Hz/1min

Prüfkreis : alle Kreise und Erde

ELEKTROMAGNETISCHE VERTRÄGLICHKEIT

Test gem. EN/IEC62052-11

ARBEITSBEDINGUNGEN

Referenztemperatur: 23°C ± 2°C

Arbeitsbereich: -5...55°C

Grenztemperatur für Lagerung und Transport: -25...70°C

Tropenausführung

Max. Verlustleistung¹: ≤6W

¹ zur thermischen Dimensionierung des Schaltschranks

GEHÄUSE

Gehäuse: 4 TE nach DIN 43880

Plombierbare Front und Klemmenabdeckung

Anschluss: Schraubklemmen

Befestigung: schnappbar auf DIN-Hutschiene 35mm

Hutschienentyp: TH35-15 (EN60715)

Gehäusematerial: Polycarbonat, selbstverlöschend

Schutzart (EN60529): IP52 (Front), IP20 (Anschlüsse)

Gewicht: 260 Gramm

SCHRAUBANSCHLÜSSE

MESSEINGANG

Draht (starr): min. 1mm² / max. 16mm²

Draht (flexibel): min. 1mm² / max. 10mm²

Empfohlenes Drehmoment: 1,2Nm/ max. 1,4Nm

ACHTUNG ! Aus Sicherheitsgründen ist es zwingend erforderlich eine Stromdichte von 4A/mm² an den Anschlussklemmen nicht zu überschreiten.

AUSGANG

Draht (starr): min. 0,05mm² / max. 4mm²

Draht (flexibel): min.0,05mm² / max. 2,5mm²

Empfohlenes Drehmoment: 0,5Nm/ max. 0,8Nm

INSULATION

(EN62052-11, 62053-21)

Installation category: III

Pollution degree: 2

Insulation voltage rating: 300V Phase-earth

Impulse voltage test 5kV 1,2/50µs

Considered circuits: input, RS485 communication

A.C. voltage test 2,75kV r.m.s. 50Hz/1min

Considered circuits: input, RS485 communication

A.C. voltage test 4kV r.m.s. 50Hz/1min

Considered circuits: all circuits and earth

ELECTROMAGNETIC COMPATIBILITY

Test according to EN62052-11

ENVIRONMENTAL CONDITIONS

Reference temperature: 23°C ± 2°C

Specified operating range: -5...55°C

Limit range for storage and transport: -25...70°C

Suitable for tropical climates

Max.power dissipation¹: ≤6W

¹ For switchboard thermal calculation

HOUSING

Housing: 4 module DIN 43880

Sealability front frame and terminal

Connections: screw terminals

Mounting: snap-on 35mm rail

Rail type: top hat TH35-15 (EN60715)

Housing material: self-extinguishing polycarbonate

Protection degree (EN60529): IP52 front frame, IP20 terminals

Weight: 260 grams

TERMINAL CAPACITY

MESURE INPUT

Rigid cable: min. 1mm² / max. 16mm²

Flexible cable: min. 1mm² / max. 10mm²

Tightening torque advised: 1,2Nm/ max. 1,4Nm

ATTENTION: for safety reasons, it is compulsory not to exceed 4A/mm² as current density in the input terminals

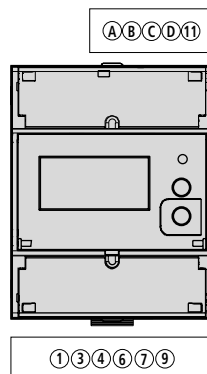
OUTPUT

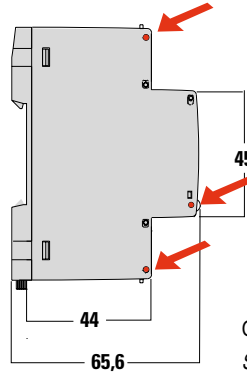
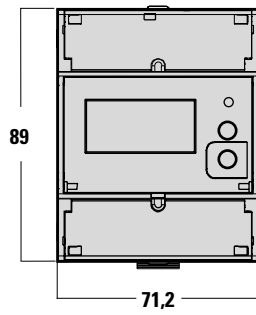
Rigid cable: min. 0,05mm² / max. 4mm²

Flexible cable: min. 0,05mm² / max. 2,5mm²

Tightening torque advised: 0,5Nm / max. 0,8Nm

POSITION ANSCHLUSSKLEMMEN TERMINAL POSITION

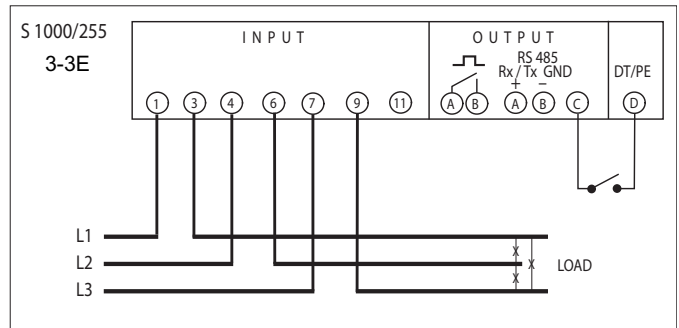




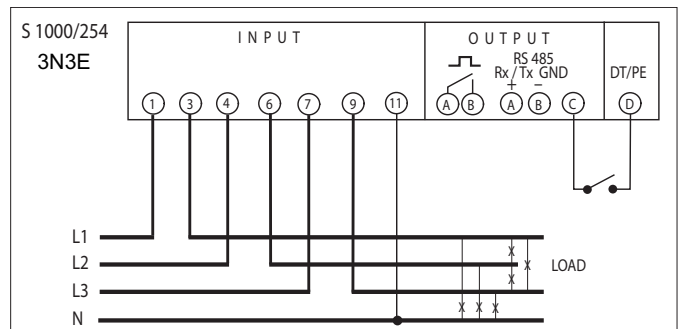
Gehäuse und Anschlussklemmen plombierbar
Sealable housing and terminal block

ANSCHLUSSBILDER WIRING DIAGRAMS

CE4DT06A23F - CE4DT06A43F
DREHSTROMNETZ, 3-LEITER
UNGLEICH BELASTET
THREE-PHASE 3-WIRE NETWORK
UNBALANCED LOAD



CE4DT06A2 - CE4DT06A4
DREHSTROMNETZ, 4-LEITER
UNGLEICH BELASTET
THREE-PHASE 4-WIRE NETWORK
UNBALANCED LOAD



BEMERKUNG!
Die Anschlussbilder zeigen die Geräte mit Impulsausgang und Kommunikation RS485. Bei Geräten ohne eines der Leistungsmerkmale sind die entsprechenden Klemmen nicht belegt.

NOTE :
The wiring diagrams, show the device complete with pulse output and RS485 interface. In case of version without of these features, the corresponding terminals must not be considered.